

Ing. Blahoslav Pacas, CSc.

Katedra stavebních a transportních strojů FS VUT Brno.

Provozní namáhání zemních strojů.

Provozní namáhání dopravně-manipulačních strojů, zejména nakladačů mají náhodný charakter. Jsou závislá na struktuře a mechanických vlastnostech nabíraného materiálu, případně těžené zeminy.

Teoretický přístup k určení hraničního silového působení na břitu lopaty u nakladačů je založen na předpokladu, že nakladač najíždí do řezu stálou rychlostí. V průběhu nabírání materiálu nebo těžení zeminy platí stále podmínky mezní dynamické rovnováhy, t.j. plné využití adheze stroje při odpovídajícím výkonu pohonu. Pracovní síla, kterou dodává hydraulický systém ovládání pracovního mechanismu je rovněž plně využita, systém není přetížen.

Pracovní cyklus nakladače má několik charakteristických úseků:

- nájezd nakladače do materiálu se současným nabíráním /resp. těžbou/ do lopaty,
- zvedání lopaty se současným výjezdem ze záběru, spuštěním lopaty do transportní polohy,
- transport nabraného materiálu a vysypání,
- jízda s prázdnou lopatou do pracovního prostoru.

Největší namáhání stroje odpovídá prvnímu úseku pracovního cyklu a je proto předmětem zkoušek prototypů.

Na základě provedených měření při provozu nakladačů a teoretických výpočtů silových účinků byl navržen časový průběh změny polohy pracovního mechanismu v prvním úseku pracovního cyklu, obr.1, který je zkušebním cyklem. Zjišťuje se vodorovná i svislá složka pracovní síly při tomto druhu namá-

hání. ze souboru proměnných, kterými jsou síly v čepích pracovního mechanismu. Za provozu stroje je mezní dynamická podmínka rovnováhy symbolicky vyjádřena vztahem

$$AX + B = 0$$

kde A je maticí koeficientů udávajících polohu pracovního mechanismu, X je vektor proměnných /síly/, B je vektor koeficientů /tíhové síly, setrvačné síly/ apriorně daných. Optimalizační úloha se vztahuje na obě složky pracovní síly ve vektoru X , které nabývají svého maxima při již dříve uvedených předpokladech pro stav mezní rovnováhy. Matematicky se tato úloha formuluje minimalizací cílové funkce $f(X)$, $X \in E^n$, při omezujících podmínkách:

$$h_i(X) = 0, \quad i = 1, 2, \dots, m,$$

$$g_i(X) \geq 0, \quad i = m+1, \dots, p,$$

přičemž f , h , g mohou být jak lineární, tak i nelineární funkce, E^n je n -rozměrný prostor.

Takové řešení dává představu o mezním namáhání a jemu odpovídajícímu stavu napjatosti v každé poloze navrženého zkušebního pracovního cyklu.

Teoretické řešení silového působení na díle je provázeno modelovým výzkumem. Cílem je analyzovat stav napjatosti ve zkoumaných uzlech modelu od jednotlivých složek pracovní síly a na základě teorie modelové podobnosti usuzovat na napjatost v týchž uzlech díla.

Provozní měření dynamických silových účinků se uskutečnila na dvou typech nakladačů. Byly zjišťovány časové průběhy tlaků, zrychlení a napětí ve vybraných uzlech obr.2, obr. 3. Pracovní podmínky byly voleny tak, aby pokud možno odpovídaly skutečnému provozu strojů. Šlo o práci se štěrkem na obalovně, o nakládání hlíny s kamením na rumišti a na stavbě a o úpravu břehu zarostlého keři a porostem. Klimatické podmínky se neustále měnily, sucho a teplo, mokro a déšť, zvlhlý a slehlý terén, zejména na stavbě to byla směs hlíny a zbytků stavebních dílců a jiného materiálu.

Měřená napětí v důležitých uzlech na stroji vykazovala

největší hodnoty na výložníku, v místech náhlých přechodů v blízkosti výztužných plechů, viz tenzometry č.1, 2, 3,4, 5 obr.2, tab.1 a tenzometry č.2, 3, 5 obr.3, tab.2.

Tab.1

Napětí snímač č.	1 MPa	2 MPa	3 MPa	4 MPa	5 MPa
Zkušeb. cyklus	-41,3 +143,0	-87,5 +120,0	-30,0 +232,0	+86,5 -193,0	+50,6 -232,8

Tab.2

Napětí snímač č.	2 MPa	3 MPa	5 MPa	Zkušební cyklus
Max.	-32,2 +126,5	+32,0 -135,9	-14,8 +98,8	Veličiny sledované jako statistické soubory dat
Střed. hodnota	±47,6	±29,9	±29,8	
Směrdt. odch.	±34,8	±33,5	±17,7	

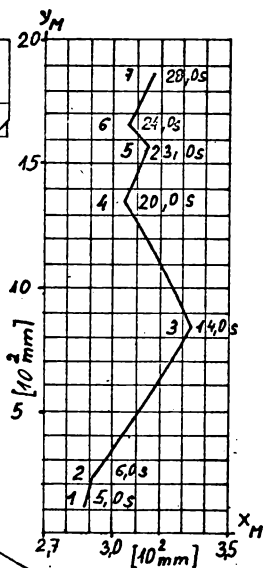
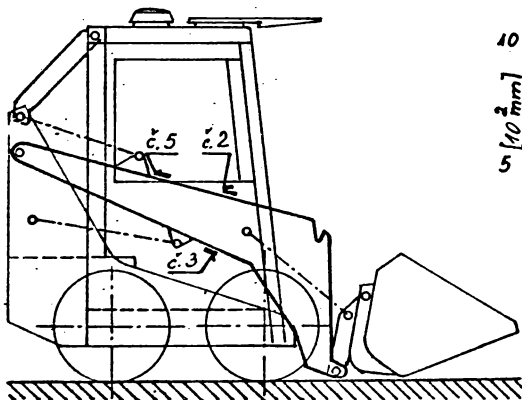
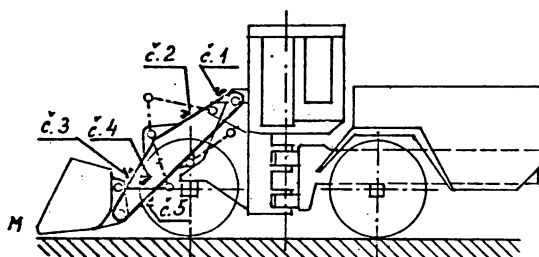
Závěr z provedených měření potvrdil předpoklad, že z materiálů, se kterými stroje pracovaly se jako nejnáročnější jevila vlhká slehlá hlína s balvany a zbytky rozbitých stavebních dílců. Těžba nebyla provázána intenzivním kmitáním díky značným tlumícím vlastnostem hlíny. Na druhé místo se zařadila těžba v rostlém břehu. Těžilo se většinou výložníkem, tím docházelo k růstu špiček napětí bez enormního nárůstu středních hodnot napětí.

Těžba ve štěrku byla provázána intenzivnějším kmitáním výložníku, které je typické pro práci s hrubozrnným materiálem. Čím hrubší byl štěrk, tím bylo kmitání intenzivnější. Velikost střední hodnoty napětí i směrodatné odchylky, které charakterizují intenzitu cyklického dynamického namáhání se tím rovněž měnily.

Podrobnější statistická analýza měřeného průběhu namáhání prokázala i další vlivy, které svým charakterem přispívají k nízkocyklové únavě materiálu. Frekvenční rozsah proměnného dynamického zatížení se v 90% blíží oblastem, v nichž leží první dvě soustavy vlastních frekvencí stroje s pracovním mechanismem.

Literatura:

B í l ý, I v a n o v a, T e r e n t ě v : Pevnost sůčástí a materiálův při promennom zatažení, vydav. VEDA SAV Bratislava 1976, P a c a s, Metodika výpočtu sil působících na ocelovou konstrukci nakladače, zpráva N1/77 katedra staveb. a transp. strojů FS VUT Brno 1977, P a c a s, Dynamická měření na nakladači UNK 320, zpráva N2/78 katedra staveb. a transp. strojů FS VUT Brno 1978, P a c a s, Š k o p á n, Vyhodnocení výsledků měření na nakladači UNC-060, výzk. zpráva N5/79 katedra staveb. a transp. strojů FS VUT Brno



Obr. 1