

# E xperimentální A nalýza N apětí

## 2004

**MECHANICAL PROPERTIES OF A SHAPE-OPTIMIZED MODEL OF A STEEL-FRAME IN COMPARISON WITH A COMPOSITE VERSION BY MEANS OF EXPERIMENT AND COMPUTATION.**

**POROVNÁNÍ MECHANICKÝCH VLASTNOSTÍ TVAROVĚ OPTIMALIZOVANÉHO MODELU RÁMU Z OCELI S KOMPOZITNÍ VARIANTOU POMOCÍ EXPERIMENTU A VÝPOČTU**

Jaroslav Bradáč<sup>1</sup>, Václav Kubic<sup>2</sup>

*New frame design concept of the curing press VL100, which shape was optimized, is described in this paper. Using of fibre-reinforced composites is the reason of this optimisation. It does it mean, the shape of the frame is designed to almost dominant uniaxial stress inside the material under loading. The new design was performed by means of CAD system, which provides possibility of FEA simulations of stress and deformation states. Scale model of the frame was made for verification of a mathematical model. The scale model allows measurement of steel or composite components which are identical. Both versions were measured under loading to take values for their comparison. The values were confronted with the computer simulation results. Demonstration of advantages of composite materials versus standard steels is main object of this project, especially in design of manufacturing machines.*

**Keywords** *frame, frame design, composite, press, curing press.*

## Úvod

V odvětví kompozitů nastal v posledních letech velký vývoj a vznikají nové převratné technologie. Nové progresivní materiály jsou využívány ve stále větším měřítku. Z velkého množství příkladů využití kompozitních materiálů je jejich nejočividnější využití pro sportovní účely (tyče pro skoky o tyči, lyžařská výstroj atd.). V oblasti tvářecích strojů se tyto materiály doposud nepoužívají a mají v tomto směru značnou perspektivu. Je pouze otázkou času, kdy se začnou kompozitní materiály používat např. v konstrukci rámu těchto strojů.

Proto byla na Katedře konstruování strojů Fakulty strojní Západočeské univerzity v Plzni v roce 2003 řešena diplomová práce pro Tyros Engineering Plzeň a následně řešen grantový projekt s názvem "Řešení rámu tvářecích strojů z hlediska tuhosti, hmotnosti a účinnosti". Cílem projektu bylo ukázat možnost dalšího rozvoje v oblasti tvářecích strojů.

---

<sup>1</sup> Ing. Jaroslav Bradáč: KKS FST ZČU, Univerzitní 22, 306 14 Plzeň, Česká republika, tel.: +420377638251, e-mail: bradac4@kks.zcu.cz

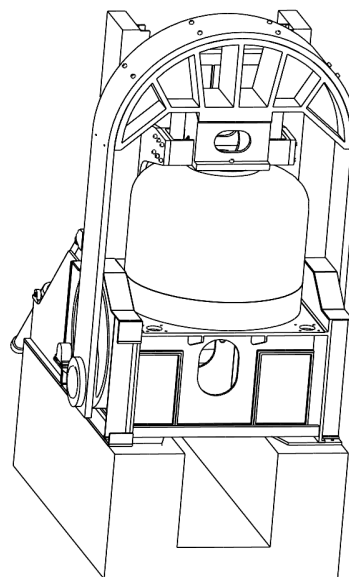
<sup>2</sup> Ing. Václav Kubic: KKS FST ZČU, Univerzitní 22, 306 14 Plzeň, Česká republika, tel.: +420377638241; e-mail: vkubic@kks.zcu.cz

## Optimalizace konstrukce rámu vulkanizačního lisu VL 100

Po konzultaci s firmou se dospělo k závěru, provést zásadní změnu v konstrukci vulkanizačních lisů, které jsou ve výrobním programu firmy. Z velikostní řady byl vybrán jeden z největších zástupců lis VL 100 (viz. obr. 1), maximální rozměr vyráběné pneumatiky: vnější průměr 2,1 m; výška 1m; hmotnost cca 1000 kg. Po důkladné analýze problematiky byl podán návrh na nové řešení, které bylo zpracováno v diplomové práci s názvem "Vulkanizační lis VL 100 - návrh nového konstrukčního řešení".



Obr. 1 – Vulkanizační lis VL 100"

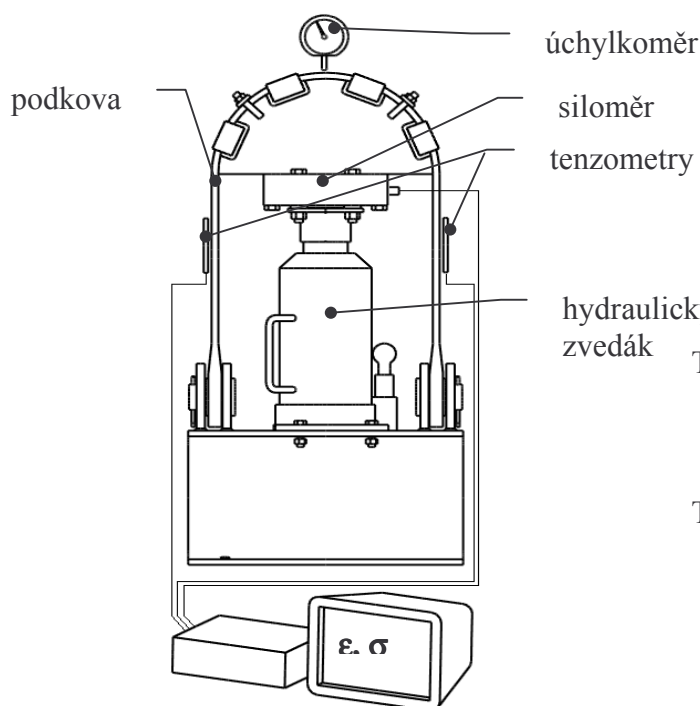


Obr. 2 – Nové konstrukční řešení lisu

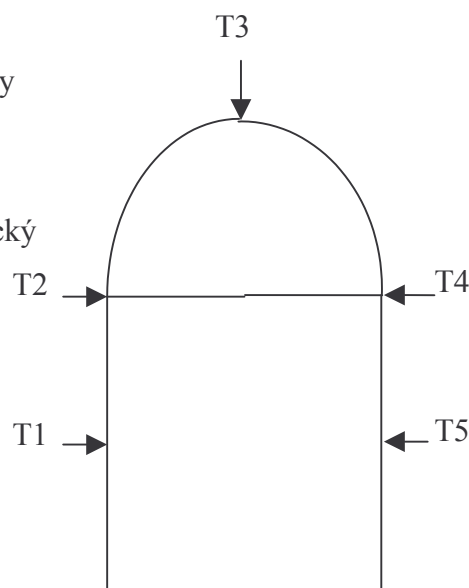
U nového konstrukčního řešení (viz. obr. 2) bylo jedním z hlavních kritérií navržení takového konstrukčního řešení, kde by převládalo tahové napětí, a snížení materiálové náročnosti konstrukce při zachování technických parametrů stroje. Toto se konstrukčně podařilo. Zásadou bylo, aby délka součtu zatěžovaných za sebou řazených elementů byla co nejmenší, aby použitý materiál byl co nejvíce využit (pokud možno stejné napětí ve všech průřezech) a omezení počtu stykových ploch (např. čepů a ložisek).

## Experimentální měření

Toto nové konstrukční řešení, vzhledem k převládajícímu tahovému napětí, umožňuje použití kompozitních materiálů a proto jsme se rozhodli provést experimentální porovnání varianty z oceli a z kompozitu. Měření se uskutečnilo na zmenšeném modelu ve kterém byla jako konstanta zvoleno napětí a materiál varianty, které jsme porovnávali. Na obr. 3 je vidět schéma měření. Při každém měření jsme zvyšovali zátěžnou sílu z nuly na hodnotu 90 kN, tím jsme dostali deset zátěžných stavů. Místa měření tenzometry (obr. 4) jsme volili podle výpočtu napětí pomocí metody MKP. V každém místě je jeden umístěný tenzometr na vnější straně rámu orientovaný ve směru působícího napětí, vzhledem k šířce rámu je umístěn ve středu tohoto rozměru.



Obr. 3 – Schéma měření



Obr. 4 – Místa měření

Kompozitní varianta se skládá z 33 vrstev uhlíkových vláken spojených epoxidovou pryskyřicí. V místě otvorů pro čepy je tzv. hybridní materiál, který umožňuje přenos zatížení na uhlíková vlákna, skládá se z deseti plechů kónicky zbrošených, aby nedošlo k porušení vláken kompozitu, který je rovnoměrně rozdělen mezi jednotlivé plechy.

Samotnému měření předcházely materiálové zkoušky kompozitního materiálu, které byly prováděny dle norem. Základní zkouškou je tahová zkouška ve směru vláken, ze které jsme stanovili:

pevnost v tahu ve směru vláken	$\sigma_{pt} = 1700 \text{ MPa}$
modul pružnosti ve směru vláken	$E = 2,02 \cdot 10^5 \text{ MPa}$

Další zkouška, ze které se vycházelo při návrhu počtu plechů v hybridním materiálu, byla zaměřena na soudržnost hybridního materiálu. Tu provedl ing. Jan Pohl z ČVUT Praha.

### Výsledky

V tabulce 1. je porovnání výsledků experimentálního měření, je to napětí v pěti měřených bodech při maximálním zatížení stroje tj. závěrná síla 12,5 MN což u modelu odpovídalo 80 kN. Jedná se o prvních pět postupných měření, hodnoty jsou stanoveny jako průměry z těchto měření.

Místo měření	MKP ocel [MPa]	Experiment ocel [MPa]	Porovnání MKP a měření - ocel [%]	Experiment kompozit [MPa]	Porovnání kompozit × ocel [%]
T1	67	57	15	111	94
T2	65	127	96	217	71
T3	60	84	39	130	50
T4	65	127	96	114	11
T5	67	80	19	123	53

Tab. 1 – Naměřené hodnoty napětí

Na obr. 5 je graf znázorňující závislost mezi zatěžující silou a hodnotou celkové deformace, která byla odečítána na úchylkoměru (viz. obr. 3). Hodnota deformace je opět průměrována z hodnot všech pěti měření.

Z obrázku je vidět, že tuhost v lineární části grafu kompozitní varianty je přibližně stejná jako varianty ocelové. Jediný rozdíl je v rozsahu vymezování vůlí, které je dáno nepřesnostmi modelu a rozdílnou tuhostí variant ve směrech kolmých na směr vláken.

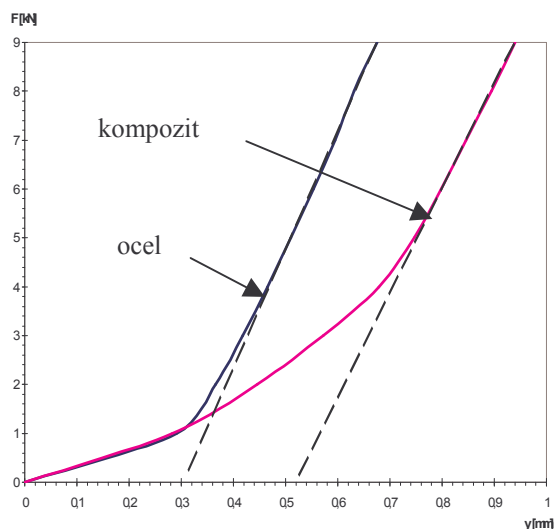
## Závěr

Jak je zřejmé z hodnot v tabulce 1 výsledky měření se liší jak mezi sebou (experiment a výpočet pomocí MKP až o 96 %) tak se liší hodnoty u tenzometrů T1, T5 a T2, T3, které by měli být z hlediska symetrie součásti stejné. Tyto nepřesnosti mohou být způsobeny např. špatným nalepením tenzometru (pravděpodobně u ocelové varianty T1), chybou při měření a nebo špatným usazením segmentu tzn. nestejněmírné zatížení u kompozitní varianty. Tyto chyby je zapotřebí zohlednit u dalších měření a výpočtů, které budou následovat.

I když výsledky obsahují chyby, které jsem nastínil v předcházejícím odstavci, je zřejmé, že využití kompozitních materiálů je možnost dalšího rozvoje tvářecích strojů a že je toto měření dobrým základem pro další experimenty.

## Literatura

- [1] Kubec, V.: *Diplomová práce na téma – Nové konstrukční řešení vulkanizačního lisu VL 100 – ZČU Plzeň, 2003*
- [2] Bradáč, J.: *Písemná práce ke státní doktorské zkoušce – řešení tvářecích strojů, jejich částí a komponent z hlediska kritérií funkčnosti, designu a nákladů – ZČU Plzeň, 2003*
- [3] Bradáč, J.; Staněk, J.; Pohl, J.: *Experimentální analýza chování tvářecích strojů s integrovanými ocelokompozitními prvky – sborník 8. mezinárodní konference TECHNOLOGIA 2003 Bratislava, Slovenská republika*
- [4] Bradáč, J.; Čechura, M.; Kubec, V.: *Nové pojetí konstrukce rámu vulkanizačního lisu „VL 100“ s ohledem na optimalizaci materiálové náročnosti a možnosti využití kompozitních materiálů – sborník 8. mezinárodní konference TECHNOLOGIA 2003 Bratislava, Slovenská republika*
- [5] Bradáč, J.; Kubec, V.: *Nové směry využití vláknových kompozitů ve stavbě výrobních strojů a zařízení – sborník I. konference PhD studentů konstrukčních oborů s mezinárodní účastí PhD 2003 Plzeň*
- [6] Bradáč, J.; Čechura, M.; Kubec, V.: *Vláknové kompozity a jejich využití v konstrukci tvářecích strojů – sborník konference Setkání ústavů a kateder oboru výrobní stroje a robotika 2003 Praha, str. II/51-II/54*



Obr. 5 –Závislost síly na deformaci