

ANALÝZA PROVOZNÍCH ZATÍŽENÍ A ÚNAVOVÉ BEZPEČNOSTI HRÍDELE TĚŽNÍHO STROJE

RESUMÉ: Příspěvek poukazuje na problematiku výpočtových modelů v konstruktérské praxi, jestliže nejsou správně doceněny vstupní zátěžné i geometrické okrajové podmínky. Zdůrazňuje úlohu EAN v těchto případech, zejména pro požadavky bezpečné životnosti.

1. ÚVOD

Na katedře nauky o pružnosti a pevnosti strojní fakulty ČVUT se běžně zabýváme výpočty strojních součástí na mezni stavy. Pracujeme při tom se vžitými výpočtovými modely "klasické" pružnosti a pevnosti, pro úlohy složitější aplikujeme MKP. Věrohodnost výsledků, ať již ve fázi návrhu prototypu nebo ve fázi dodatečné pevnostní kontroly, je však podmíněna splněním výchozích předpokladů. Zde diskutujeme:

- správný odhad skutečných provozních zatížení
- vhodnost daného výpočtového modelu včetně okrajových podmínek

O aplikaci dostatečně přesného výpočtového modelu se lze přesvědčit srovnáním výsledků s jinou, třeba i méně efektivní, výpočtovou metodou. Správnost simulace okrajových podmínek a zejména správnost zátěžných účinků obvykle musíme ověřit experimentálně. EAN se tak stává nezbytnou součástí vývoje a zkoušek nových zařízení, viz. obr. 1.

2. VÝPOČTOVÁ ANALÝZA NAMÁHÁNÍ HRÍDELE TĚŽNÍHO STROJE

Konkretizujme naznačenou problematiku pro reálné zařízení. Jedná se o výtahový stroj S6, který je používán v náročných důlních podmínkách podniku Výstavba dolů uranového průmyslu. Předmětem analýzy byl staticky neurčitě uložený hřídel stroje ve třech kluzných ložiskách. Hřídel o průměru 100 mm vyrobený z oceli LR0L N (16 532) přenáší kroutící moment ze šnekové převodovky na zdvihací třecí kotouč. Hřídel je zatížen přes lana hmotnostmi skipoklece m_k , horniny m_h a protizávaží m_z . Hřídel je několikrát osazen a třecí kotouč je na něj nalisován a pojištěn dvěma perý.

Původním záměrem prováděného řešení byla výpočtová kontrola únavové bezpečnosti hřídele při nových podmínkách zatěžování. K výpočtu průběhů ohybových momentů, napětí a deformací hřídele jsme zvolili:

- a) analytický postup řešení jedenkrát staticky neurčitě uloženého hřídele pomocí třímomentové rovnice podle modelu na obr. 2a.
- b) model vícenásobné staticky neurčitěho uložení v kluzných ložiskách, řešený jednorozměrnou metodou konečných prvků, podle schématu na obr. 2b.

Jako výpočtové zatížení jsme uvažovali tyto varianty:

1. prázdná skipoklec ($m_k = 2400$ kg) bez protizávaží
2. prázdná skipoklec a protizávaží ($m_z = 3800$ kg)
3. plná skipoklec ($m_k + m_h = 4800$ kg) a protizávaží
4. případ třetí se zahrnutím setrvačných sil při zvihání a brzdění klece se zrychlením $a = 2.1$ m/s².

3. TENZOMETRICKÁ ANALÝZA HŘÍDELE V PROVOZU

S ohledem na nepřístupnost větší části povrchu hřídele jsme instalovali tenzometry na nevrubovaný úsek hřídele poblíž třecího kotouče. Měření ohybového a kroutícího momentu jsme prováděli dvěma nezávislými kanály. V každém kanálu byly použity vždy čtyři tenzometry zapojené do úplného můstku, který zaručuje teplotní kompenzaci a současně dává čtyřnásobný signál. Ohybové deformace jsme měřili dvěma dvojicemi tenzometrů, umístěnými rovnoběžně s osou hřídele proti sobě po 180 stupních. K měření krutu jsme použili tenzometrické kříže instalované pod úhlem 45 stupňů, které nejsou ovlivněny ohybem hřídele a v odpovídajícím zapojení mohou kompenzovat vliv posouvající síly.

Statická měření probíhala v klidové poloze hřídele s jeho natáčením na 90, 180, 270 a 360 stupňů s registrací výsledků na vícekanálové tenzometrické ústředně UPM-60 (Hottinger Baldwin). Dynamická měření měla za úkol stanovit špičkové hodnoty napětí za provozu a byla registrována můstkem PEEKEL. Proměřili jsme všechny teoreticky propočtené zátěžné režimy.

4. VÝSLEDKY A JEJICH SROVNÁNÍ

Porovnání vypočtených a naměřených napětí v blízkosti třecího kotouče ukazuje pro různé režimy zatížení tab. I. Je z ní zřejmé, že vypočtená napětí v krutu jsou ve výborné shodě s naměřeným napětím. Vliv dynamického účinku záběrového momentu v krutu činí asi 1.8 násobek statické hodnoty. Naopak u ohybových napětí se projevuje zásadní nesoulad výpočtového modelu se skutečností. Tento fakt připisujeme tomu, že pro kroucení není rozhodující uložení hřídele, jako je tomu při ohybu. Velikost skutečných ohybových napětí svědčí o tom, že dochází k větším deformacím hřídele způsobeným nízkou tuhostí uložení. Je zřejmé, že zanedbání vlivu okrajových podmínek, může vést k

podcenění skutečných napětí, což se projeví na provozní bezpečnosti a životnosti hřídele.

Modelováním poddajné podpory podle obr. 2b jsme zjistili, že k vyvolání naměřených ohybových napětí postačuje posuv v podpoře C přibližně 0,5 mm. Vlivem poddajnosti podpor, zvětší se též dynamický násobek ohybového napětí, který zde činí asi 2,2.

5. POSOUZENÍ ÚNAVOVÉ BEZPEČNOSTI HRÍDELE

Obvyklým způsobem kontroly hřídelů podobného typu je posouzení únavové bezpečnosti v oblasti neomezeného života. Kontrolu jsme prováděli pro kombinovaný způsob zatěžování v ohybu a krutu za různých předpokladů časového průběhu zatěžování:

- a) symetricky střídavý ohyb s frekvencí n otáček/s hřídele a konstantní krut.
- b) sym. střídavý ohyb a nesymetricky střídavý krut s frekvencí cyklů spouštění-vytahování, viz obr. 3a.
- c) sym. střídavý ohyb a nesym. střídavý krut, oba se špičkami napětí od záběrového momentu a s frekvencí cyklu spouštění-vytahování, viz obr. 3b.

Ze všech kontrolovaných míst vrubů nejnižší bezpečnost vykazuje oblast nalisování třecího kotouče na hřídel s perem. Vrbový účinek s uvažováním vlivu velikosti zde vychází podle lit. [1] $\beta_0=5,5$ v ohybu a $\beta_k=3,8$ v krutu. Mez únavy v ohybu pro ocel 16 532,6 předpokládáme pro $N=10^7$ kmitů $\sigma_{co}=700$ MPa, viz lit. [2].

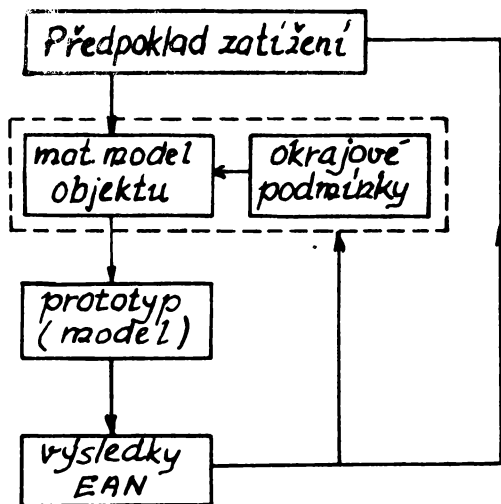
Porovnání bezpečnosti resp. životnosti udává tab. II. Vidíme, že znalost skutečného dynamického účinku provozních zatížení je v tomto případě rozhodující. Zatímco statický teoretický výpočtový model připouští neomezenou životnost hřídele s dostatečnou bezpečností, dostáváme po zahrnutí dynamických napětí (která byla potvrzena experimentálním měřením) bezpečnou životnost (při bezpečnosti $kN=10$) přibližně 15 500 cyklů plnění-vyprazdňování, tj. asi 1 rok provozu na stavbě. Tato hodnota je pro provozovatele nedostačující a zařízení musí projít konstrukční úpravou.

6. ZAVĚR

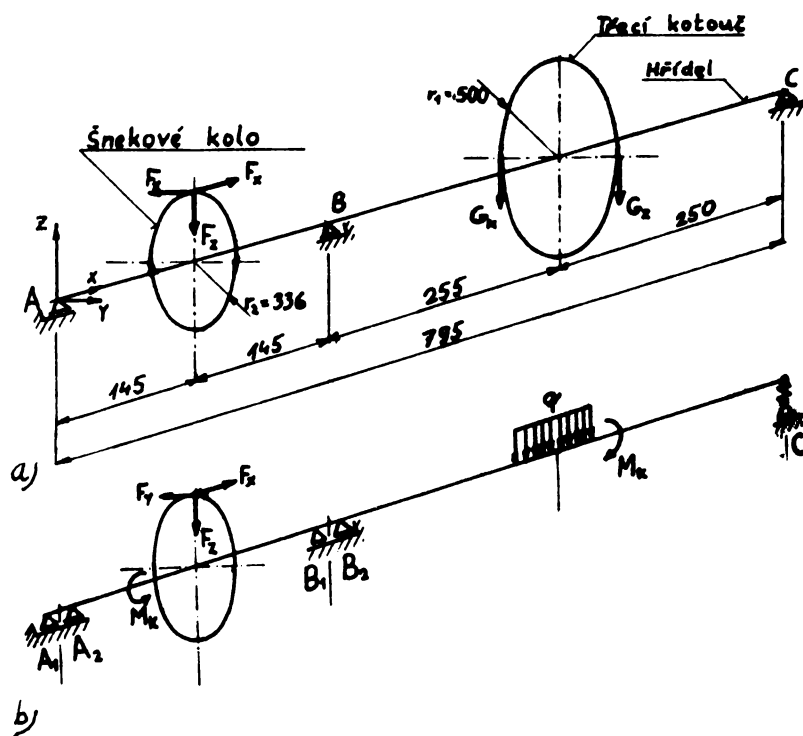
Tenzometrická analýza napětí prokázala při řešení úloh namáhání a únavové pevnosti konkrétní součásti své nezastupitelné místo. Srovnáním experimentálních výsledků s výpočtem bylo možno upřesnit teoretický model a předejít důsledkům, vyplývajících z podcenění dynamických zatížení na životnost součástí.

LITERATURA

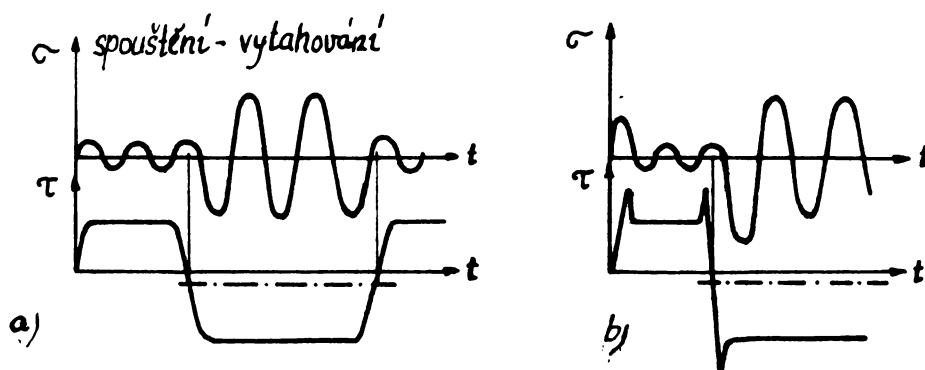
- [1] SERENSEN, S.V.- Valy i osi. Mašinstrojénie, Moskva 1970
- [2] KNOTEK, M.- Statistická interpretace únavy oceli. Zprávy VÚHŽ 8/1961



Obr. 1: Blokové schéma řešení technických úloh



Obr. 2: Výpočtové modely hřídele



Obr. 3: Uvažované průběhy zatížení v ohybu a krutu

Tab. I: Porovnání vypočtených a naměřených napětí

Režim zatížení	ohyb σ [MPa]		krut τ [MPa]	
	teorie	experiment	teorie	experiment
$m_k = 2400$ kg	11,8	8,6	-50	-51
$m_k + m_z = 4800$	31	67	+25	+22
$m_k + m_h + m_z = 8600$	44	84	-35	-33
s dyn. účinky	77	182	-61	-60

Tab. II: Porovnání únavové bezpečnosti a životnosti

Únavové zatížení	bezpečnost k	životnost [zdvihů]
a) střídavý ohyb a stálý krut	1,65	5 >10
b) střídavý ohyb i krut	1,42	5 >10
c) jako b) + dyn. účinek	0,95	50 000
d) experimentálně zjištěné	-	15 500

Ing. Milan Růžička, CSc
 Ing. Jan Řezníček
 Doc. Ing. Jiří Michalec, CSc

ČVUT strojní fakulta
 Suchbátarova 4
 166 07 Praha 6